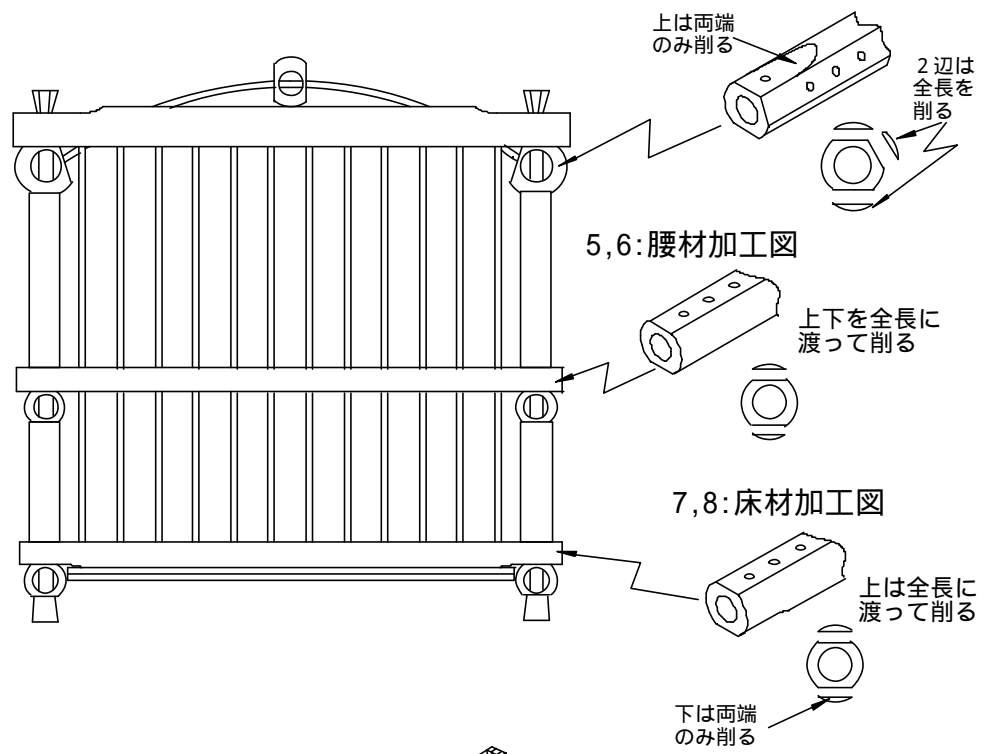
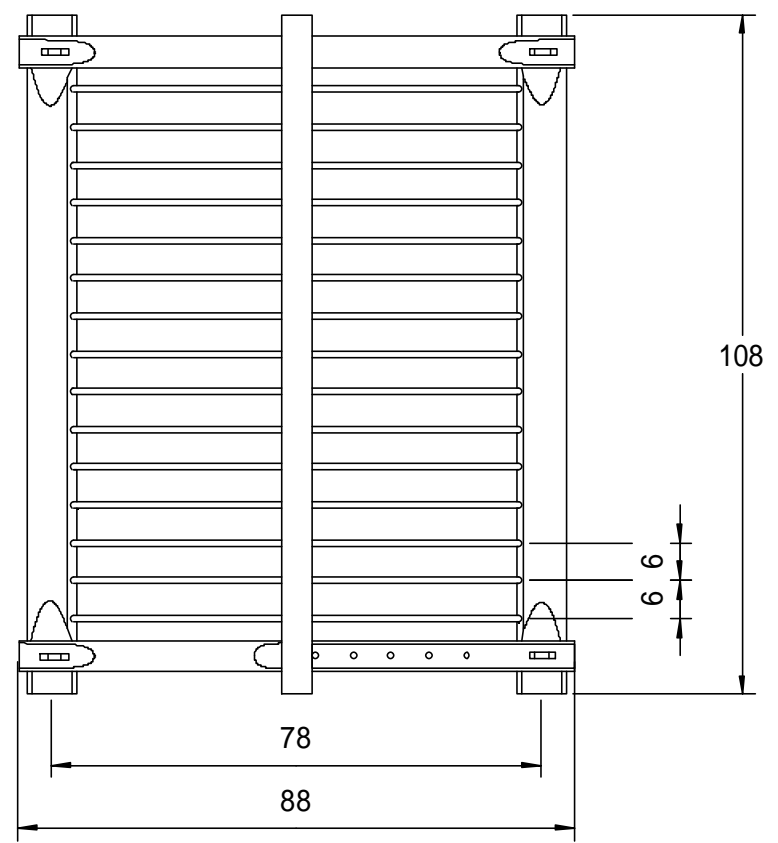


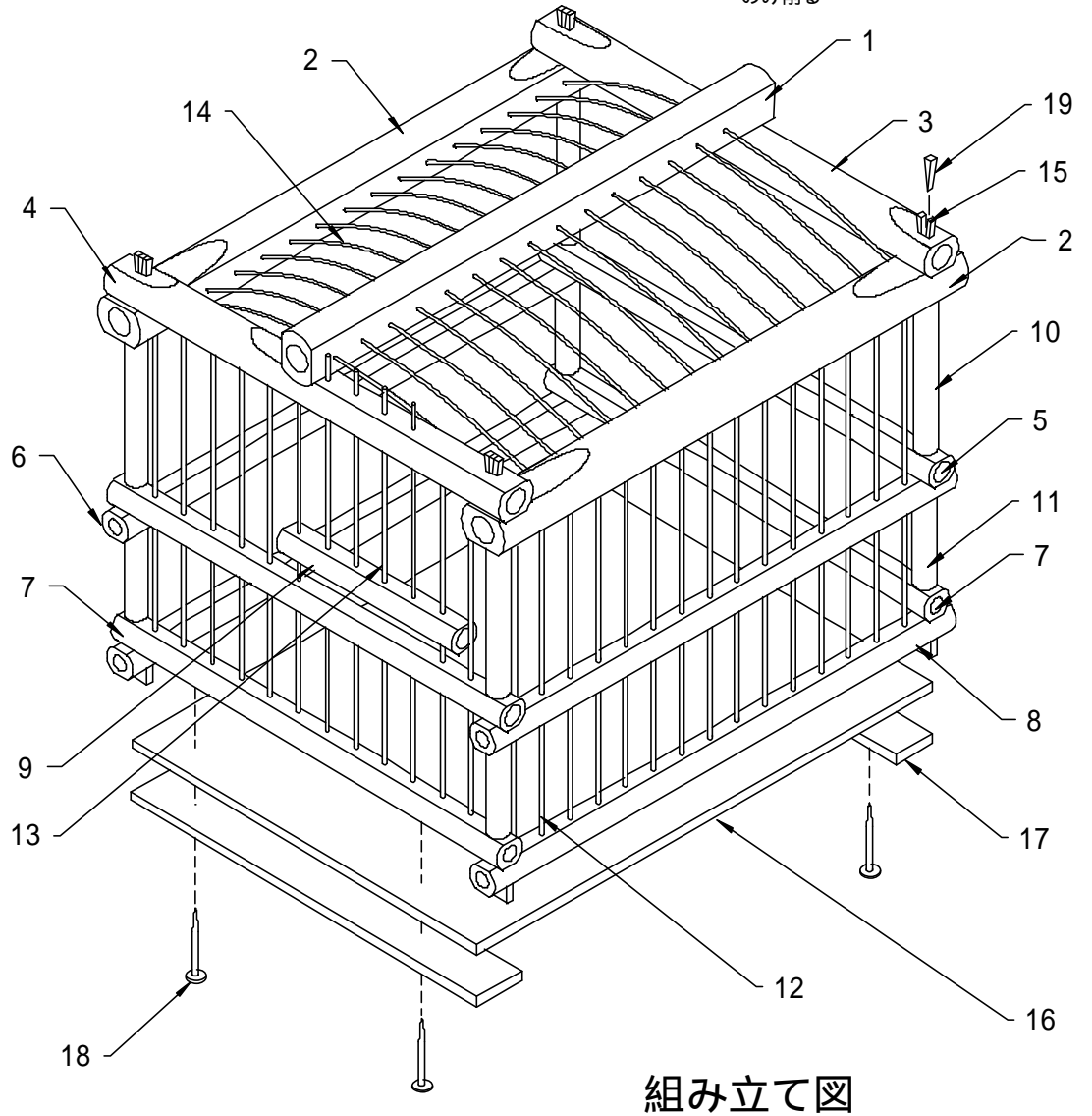
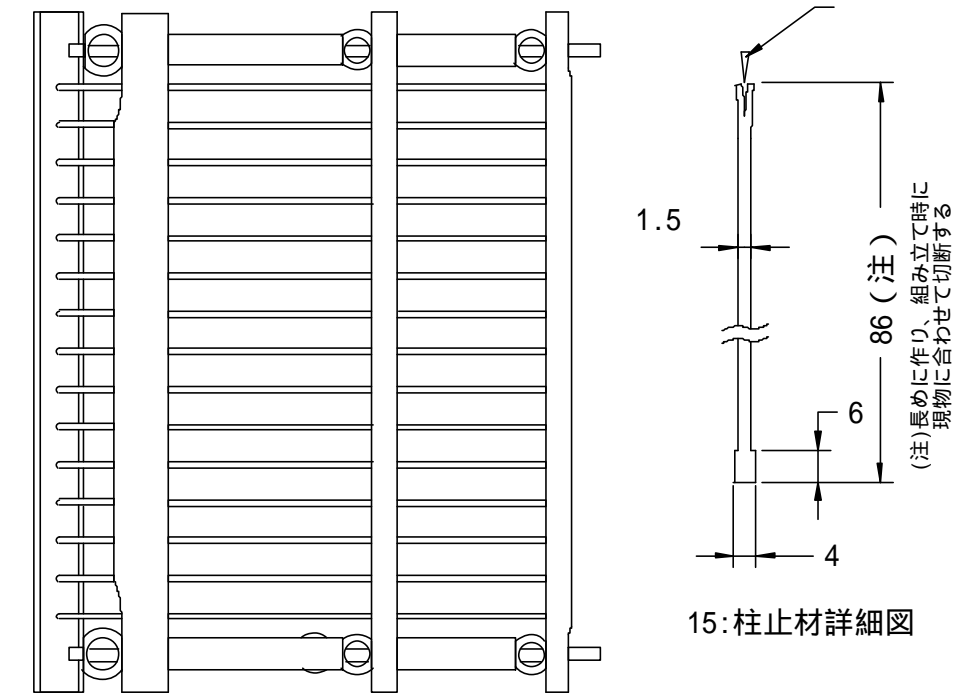
後面図



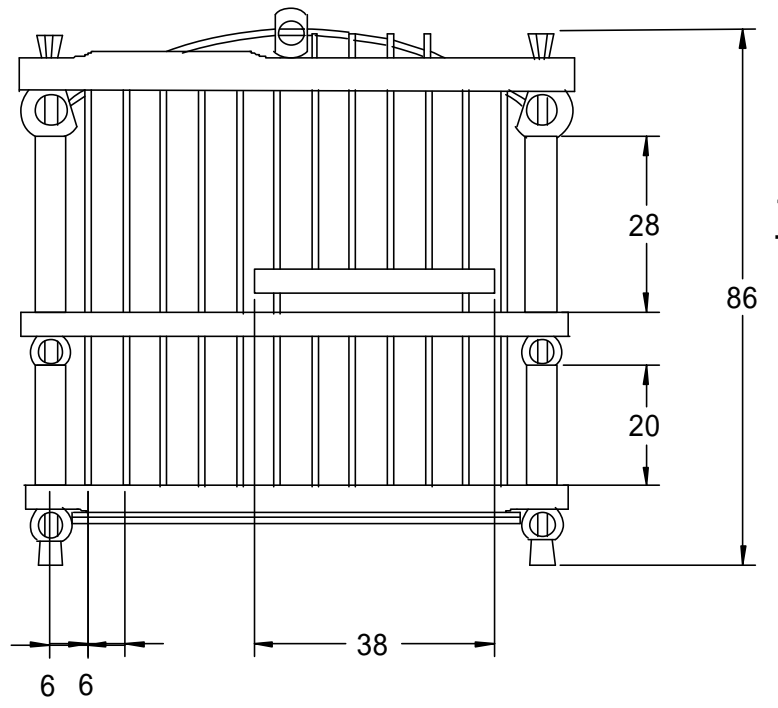
上面図



右側面図



正面図



部品表 (部品名称は便宜上付けたものです)(寸法は全て目安です)

No.	名称	素材	寸法	個数
1	棟材	しの竹	8 X 108	1
2	底材	"	10 X 108	2
3	軒材 1	"	9 X 90	1
4	軒材 2	"	9 X 90	1
5	腰材 1	"	7 X 90	2
6	腰材 2	"	7 X 108	2
7	床材 1	"	6 X 90	2
8	床材 2	"	6 X 108	2
9	窓材	"	7 X 38	1
10	柱材 1	"	5 X 28	4
11	柱材 2	"	5 X 20	4
12	壁棧材	竹ひご	0.8 X 70	50
13	窓棧材	"	0.8 X 40	4
14	屋根棧材	"	0.8 X 86	15
15	柱止め材	しの竹	1.5t X 86	4
16	底板	経木	1t X 103L X 72W	1
17	底板止め材	"	1t X 72L X 6W	2
18	底板止め釘	小釘	10L	4
19	柱止めくさび	しの竹		4

TITLE			
伝統キリギリスかご			
SIZE	CAGE CODE	DWG NO	REV
B4		030426	1
Drawn By Y.Hiyama		SCALE X 0.7	SHEET